



**ГОСУДАРСТВЕННЫЙ СТАНДАРТ  
СОЮЗА ССР**

**СОСУДЫ И АППАРАТЫ ВЫСОКОГО ДАВЛЕНИЯ**

**ОБЕЧАЙКИ И ДНИЩА**

**НОРМЫ И МЕТОДЫ РАСЧЕТА НА ПРОЧНОСТЬ**

**ГОСТ 25215—82  
(СТ СЭВ 3027—81)**

**Издание официальное**

**Цена 3 коп.**

**ГОСУДАРСТВЕННЫЙ КОМИТЕТ СССР ПО СТАНДАРТАМ  
Москва**

**Сосуды и аппараты высокого давления  
ОБЕЧАЙКИ И ДНИЩА****Нормы и методы расчета на прочность**High-pressure vessels and apparatus.  
Shells and heads.

Norms and methods of strength calculation

**ГОСТ  
25215—82****[СТ СЭВ 3027—81]**

ОКП 36 1510

**Постановлением Государственного комитета СССР по стандартам от 16 апреля 1982 г. № 1551 срок введения установлен****с 01.07.83****Несоблюдение стандарта преследуется по закону**

Настоящий стандарт распространяется на однослойные обечайки, плоские и выпуклые днища стальных кованных, кованосварных сосудов, соответствующих требованиям ГОСТ 11879—81, а также однослойных сосудов и аппаратов, изготовленных из стального листового проката, применяемых в химической и нефтеперерабатывающей отраслях промышленности, работающих в условиях статических нагрузок под действием внутреннего давления свыше 10 МПа (100 кгс/см<sup>2</sup>) до 100 МПа (1000 кгс/см<sup>2</sup>), и устанавливает нормы и методы расчета на прочность.

Требования настоящего стандарта действительны при условии, что максимальная расчетная температура не превышает значений, при которых предел длительной прочности  $\sigma_D \cdot 10^5$  или средний 1%-ный предел ползучести  $\sigma_{1\%} \cdot 10^5$ , умноженный на 1,5, равен пределу текучести.

Стандарт полностью соответствует СТ СЭВ 3027—81.

**1. ОБЩИЕ ПОЛОЖЕНИЯ**

1.1. Расчетная температура — по ГОСТ 14249—80.

1.2. Рабочее и расчетное давления — по ГОСТ 14249—80.

Значение пробного давления — по ГОСТ 11879—81.

1.3. Расчет прочности деталей на пробное давление необходимо проводить, подставляя в расчетные формулы значение пробного давления вместо расчетного давления  $P$ . При этом коэффициент запаса прочности по пределу текучести для пробного давления следует принимать по п. 1.5.

**Издание официальное****Перепечатка воспрещена***Переиздание. Август 1985 г.***© Издательство стандартов, 1986**

Если пробное давление меньше расчетного, умноженного на значение  $1,35 \frac{[\sigma]_{20}}{[\sigma]}$ , то проверку прочности деталей на пробное давление не производят.

Условные обозначения величин — по справочному приложению 2.

1.4. Допускаемое напряжение при расчете сосуда или аппарата по предельным нагрузкам для углеродистых, низколегированных и среднелегированных сталей определяют по формуле

$$[\sigma] = \min \left( \frac{\sigma_T \text{ или } \sigma_{0,2}}{n_T} ; \frac{\sigma_B}{n_B} \right) . \quad (1)$$

При отсутствии значения временного сопротивления (предела прочности) при расчетной температуре допускается принимать значение временного сопротивления (предела прочности) при температуре 20°C для сталей с  $\frac{\sigma_T}{\sigma_B} \leq 0,75$  ( $\sigma_T$  и  $\sigma_B$  — соответственно предел текучести и временное сопротивление при температуре 20°C).

1.5. Коэффициенты запаса прочности должны соответствовать приведенным в таблице.

Условия нагружения	Коэффициент запаса прочности	
	$n_T$	$n_B$
Рабочие условия	1,5	2,4
Условия испытания	1,1	—

1.6. При расчете на прочность элементов сосудов и аппаратов, имеющих сварные соединения, в расчетные формулы необходимо вводить коэффициент  $\phi$ , учитывающий снижение прочности сварного шва по сравнению с основным металлом.

Для сосудов, соответствующих требованиям ГОСТ 11879—81, коэффициент  $\phi$  принимают равным 1.

Для сосудов и аппаратов, изготовленных из стального листового проката с продольным сварным швом, значения коэффициента  $\phi$  должны соответствовать ГОСТ 14249—80.

1.7. Значение прибавки  $S$  к расчетным толщинам конструктивных элементов сосуда или аппарата — по ГОСТ 14249—80.

1.8. Необходимость проверки цилиндрических однослойных обечаек и днищ на усталостную прочность — по ГОСТ 14249—80.

## 2. РАСЧЕТ НА ПРОЧНОСТЬ ЦИЛИНДРИЧЕСКИХ ОДНОСЛОЙНЫХ ОБЕЧАЕК

2.1. Расчет применим для цилиндрических обечаек при условии

$$\frac{S-C}{D} \leq 0,4.$$

2.2. Толщину цилиндрической однослойной обечайки следует рассчитывать по формулам:

$$S_R = 0,5D(\beta_R - 1), \quad (2)$$

$$S \geq S_R + C. \quad (3)$$

2.3. Расчетный коэффициент толстостенности следует рассчитывать по формуле

$$\beta_R = \exp\left(\frac{P}{[\sigma] \cdot \varphi}\right). \quad (4)$$

Значения  $\beta_R$  выбирают по справочному приложению 1.

2.4. Допускаемое давление следует рассчитывать по формуле

$$|p| = |\sigma| \varphi \ln \beta, \quad (5)$$

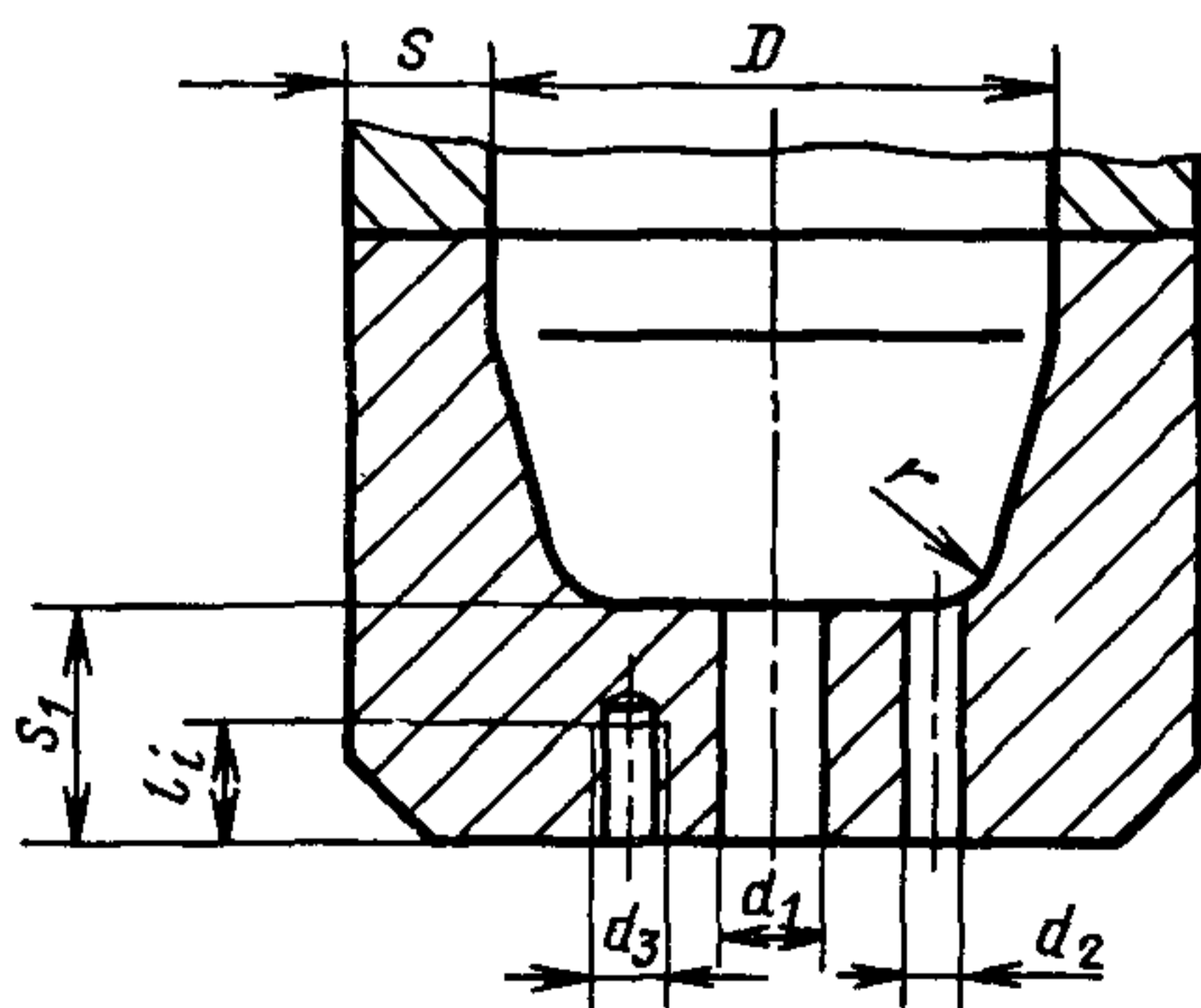
где

$$\beta = \frac{D + 2(S - C)}{D}. \quad (6)$$

## 3. РАСЧЕТ НА ПРОЧНОСТЬ ПЛОСКИХ ДНИЩ

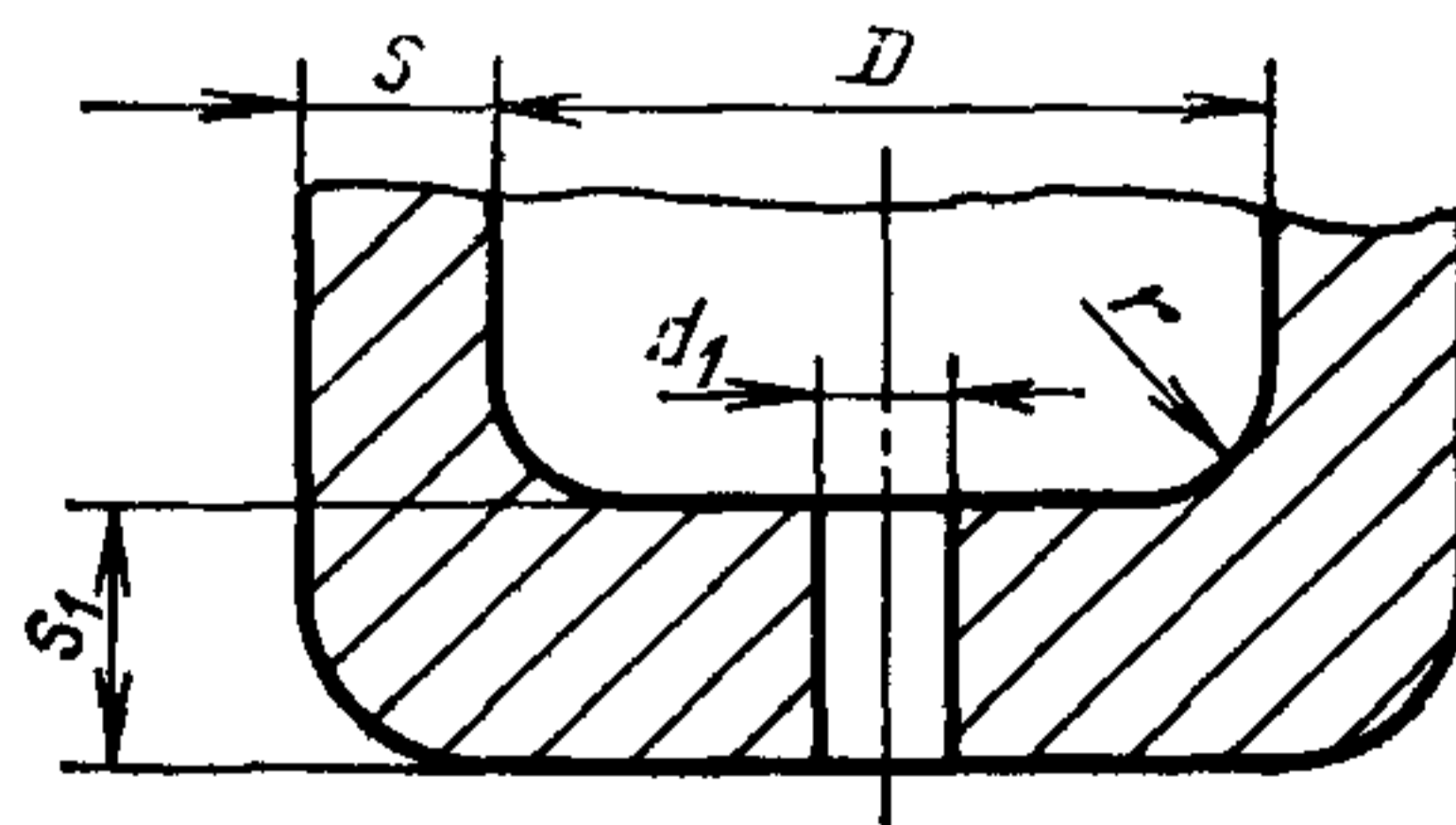
3.1. На черт. 1—3 приведены расчетные модели плоских днищ. Чертежи не определяют конструкцию плоских днищ и приведены для указания расчетных размеров.

Плоское днище  
с коническим переходом



Черт. 1

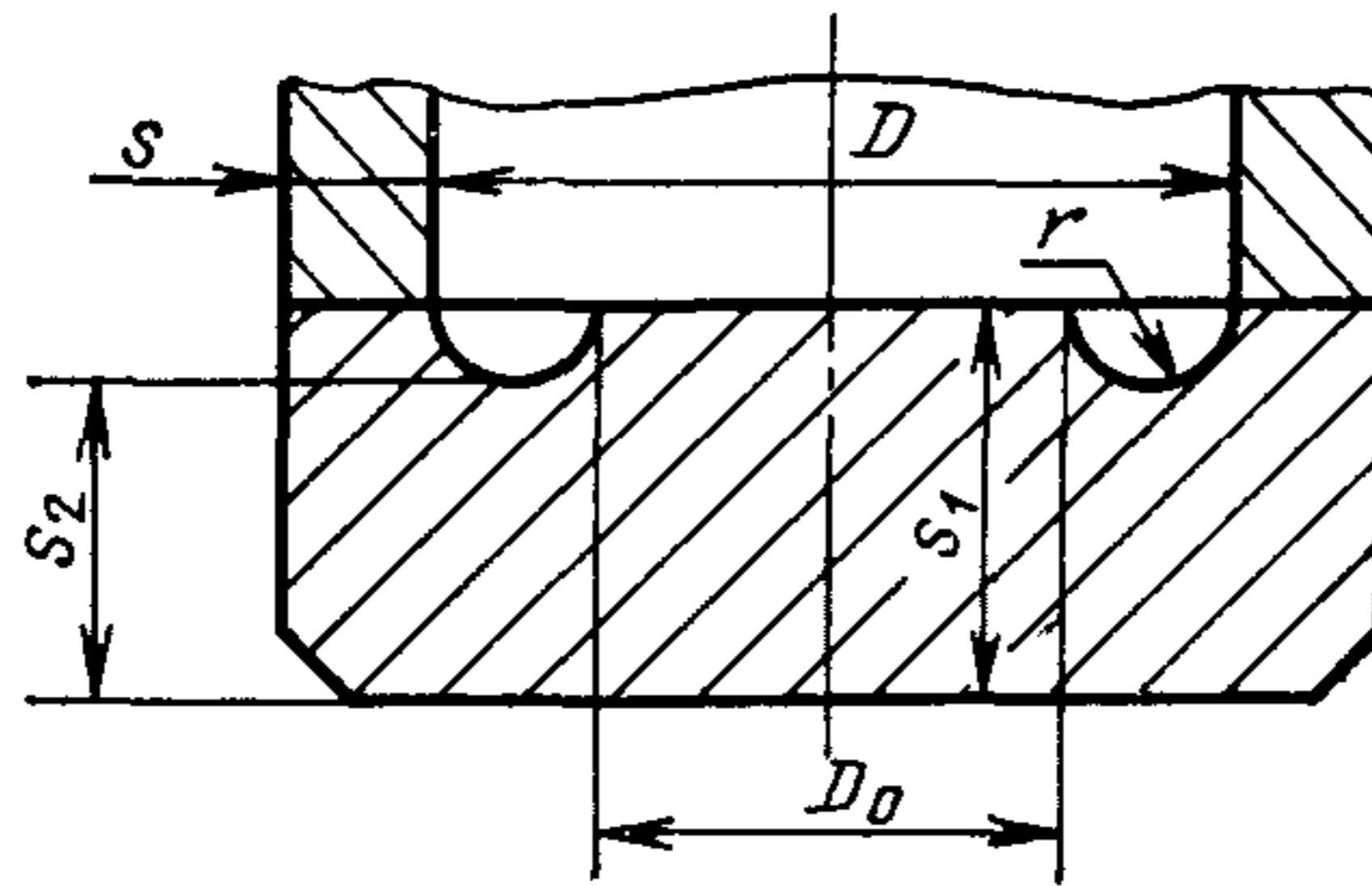
Плоское днище  
с радиусным переходом



Черт. 2



## Плоское днище с проточкой



Черт. 3

3.2. Расчет применим для плоских днищ при условии

$$\frac{S_1 - C}{D} \leq 0,35.$$

3.3. Толщину днищ с коническим и радиусным переходами следует рассчитывать по формулам:

$$S_{1R} = 0,45 K_0 D_R \sqrt{\frac{p}{[\sigma]}}, \quad (7)$$

$$S_1 \geq S_{1R} + C. \quad (8)$$

3.4. Расчетный диаметр следует рассчитывать по формуле

$$D_R = D - r. \quad (9)$$

3.5. Допускаемое давление для днищ с коническим и радиусным переходами

$$[p] = \left( \frac{S_1 - C}{0,45 K_0 \cdot D_R} \right)^2 \cdot [\sigma]. \quad (10)$$

3.6. Коэффициент ослабления днища неукрепленными отверстиями для плоских днищ всех типов следует определять по формуле

$$K_0 = \sqrt{\frac{1 - \sum_{i=1}^n \left( \frac{d_i}{D_R} \right)^3}{1 - \sum_{i=1}^n \frac{d_i}{D_R}}}, \quad (11)$$

в случае одиночного центрального отверстия по формуле

$$K_0 = \sqrt{1 + \frac{d_1}{D_R} + \left( \frac{d_1}{D_R} \right)^2} \quad (12)$$

3.7. В случае несквозного отверстия в формулы (11) и (12) подставляют значение расчетного диаметра  $d_{3R}$ , определяемого с учетом глубины отверстия.

$$d_{3R} = \min \left\{ d_3 \frac{2l_1}{S_1}; d_3 \right\}, \quad (13)$$

3.8. Расчет плоского днища с проточкой применим при соблюдении следующих условий:

$$r \geq 0,25S_1, \quad (14)$$

$$S_2 \leq S_1 - r, \quad (16)$$

$$S_2 \geq \max \left\{ (S_1 - C) \sqrt{3 \frac{D - D_0}{D}}; 0,5D \frac{p}{[\sigma]} \right\}. \quad (16)$$

3.9. Толщина плоского днища с проточкой должна быть рассчитана по формулам:

$$S_{1R} = KK_0 D \sqrt{\frac{p}{[\sigma]}}, \quad (17)$$

$$S_1 \geq S_{1R} + C. \quad (18)$$

3.10. Допускаемое давление для плоского днища с проточкой следует рассчитывать по формуле

$$[p] = \left( \frac{S_1 - C}{K \cdot K_0 \cdot D} \right)^2 [\sigma], \quad (19)$$

где  $K = 0,41$  — для  $\frac{S - C}{S_1 - C} < 0,5$ ;

$K = 0,38$  — для  $\frac{S - C}{S_1 - C} \geq 0,5$ .

#### 4. РАСЧЕТ НА ПРОЧНОСТЬ ВЫПУКЛЫХ ДНИЩ

4.1. На черт. 4, 5 приведены расчетные модели выпуклых днищ. Чертежи не определяют конструкцию выпуклых днищ и приведены для указания расчетных размеров.

4.2. Расчет применим для сферических и эллиптических днищ при соблюдении следующих условий:

$$1) \quad \frac{H}{D} \geq 0,2; \quad \frac{S_1 - C}{D} \leq 0,15;$$

2) расстояние от края отверстия до внутренней цилиндрической поверхности  $t \geq 0,1 D$ ;

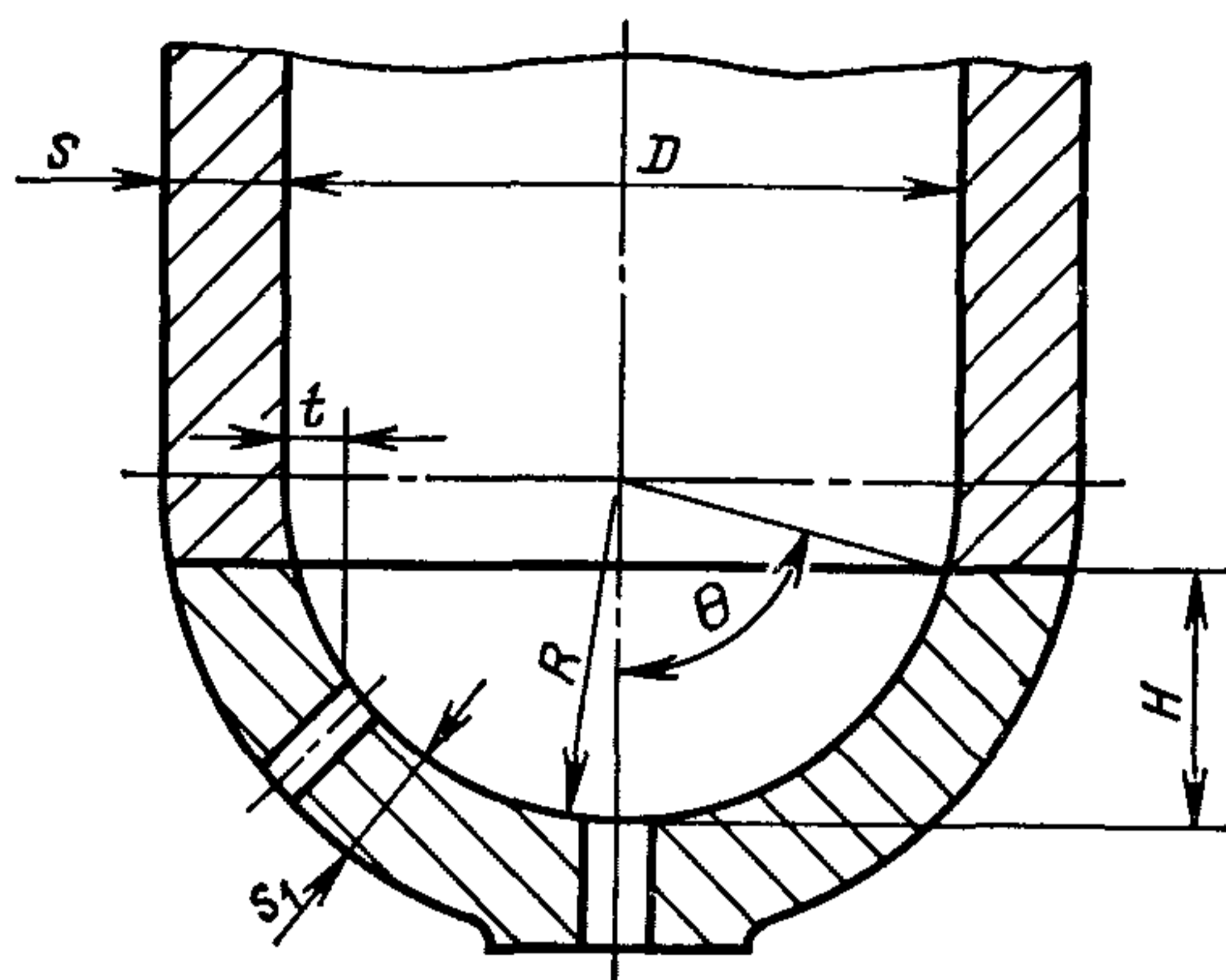
3) угол между нормалью к внутренней поверхности на краю днища и осью сосуда или аппарата  $\Theta \geq 75^\circ$

4.3. Толщина выпуклого днища

$$S_{1R} = \frac{pR}{2[\sigma]\varphi - 0,5P}, \quad (20)$$

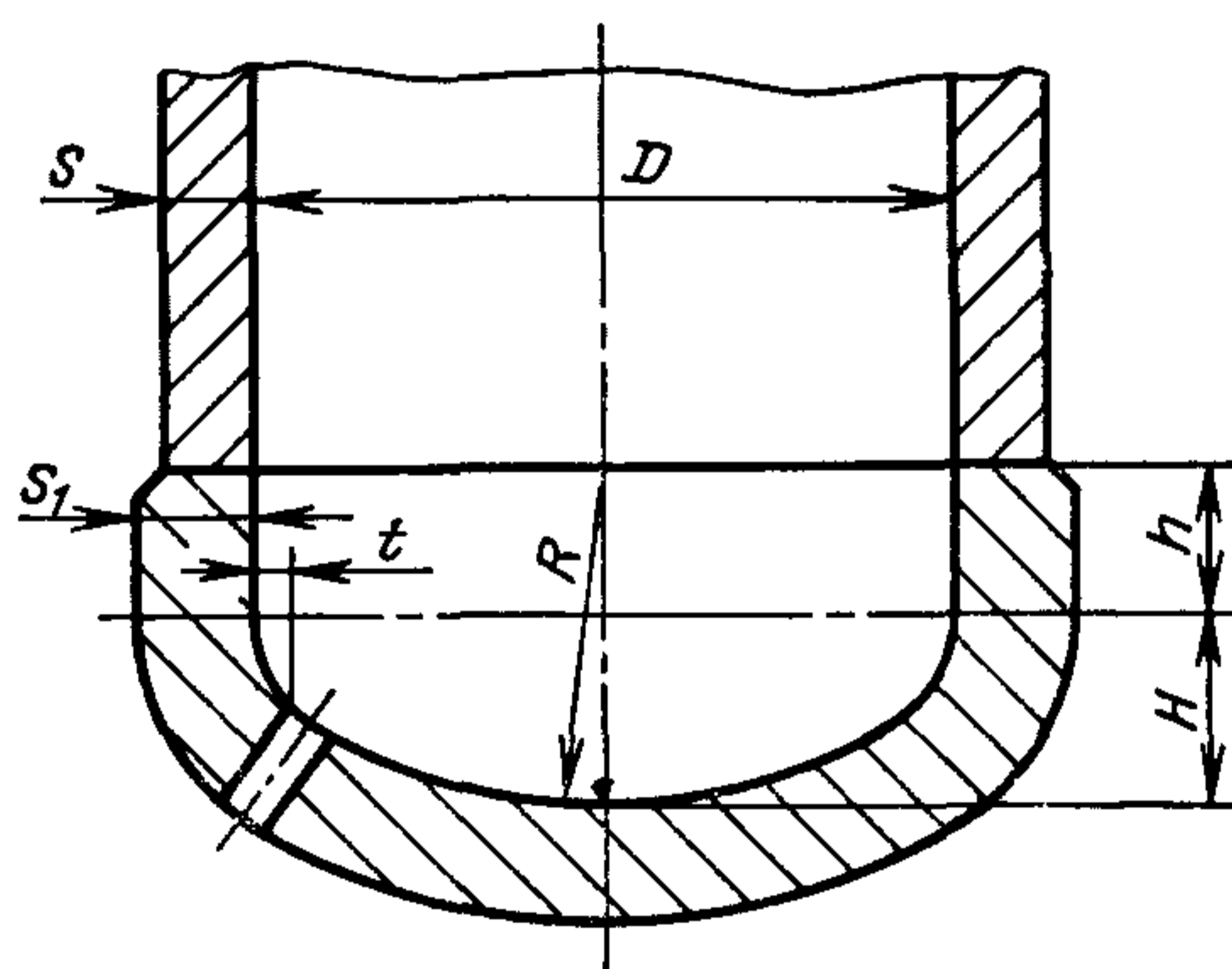
$$S_1 \geq S_{1R} + C. \quad (21)$$

## Сферическое днище



Черт. 4

## Эллиптическое днище



Черт. 5

Если длина цилиндрической отбортованной части

$$h > 0,3\sqrt{D(S_1 - C)},$$

то толщина днища должна быть не меньше толщины обечайки, рассчитанной по формуле (2).

4.4. Допускаемое давление

$$[p] = \frac{2(S_1 - C)[\sigma]\varphi}{R + 0,5(S_1 - C)} \quad (22)$$

## 4.5. Расчетный радиус кривизны днища

$$R = \frac{D^2}{4H}, \quad (23)$$

где  $R=D$  — для эллиптических днищ с  $H=0,25 D$ ;  
 $R=0,5D$  — для полусферических днищ с  $H=0,5 D$ .

ПРИЛОЖЕНИЕ 1  
Справочное

Определение коэффициента  $\beta_R$ 

$\frac{p}{[\sigma]\varphi}$	$\beta_R$	$\frac{p}{[\sigma]\varphi}$	$\beta_R$	$\frac{p}{[\sigma]\varphi}$	$\beta_R$
0,05	1,051	0,27	1,310	0,49	1,632
0,06	1,062	0,28	1,323	0,50	1,649
0,07	1,072	0,29	1,336	0,51	1,665
0,08	1,083	0,30	1,350	0,52	1,682
0,09	1,094	0,31	1,363	0,53	1,699
0,10	1,105	0,32	1,377	0,54	1,716
0,11	1,116	0,33	1,391	0,55	1,733
0,12	1,128	0,34	1,405	0,56	1,750
0,13	1,139	0,35	1,419	0,57	1,768
0,14	1,150	0,36	1,433	0,58	1,786
0,15	1,162	0,37	1,448	0,59	1,804
0,16	1,174	0,38	1,462	0,60	1,822
0,17	1,185	0,39	1,477	0,61	1,840
0,18	1,197	0,40	1,492	0,62	1,859
0,19	1,209	0,41	1,507	0,63	1,878
0,20	1,221	0,42	1,522	0,64	1,896
0,21	1,234	0,43	1,537	0,65	1,916
0,22	1,246	0,44	1,553	0,66	1,935
0,23	1,259	0,45	1,568	0,67	1,954
0,24	1,271	0,46	1,584	0,68	1,974
0,25	1,284	0,47	1,600	0,69	1,994
0,26	1,297	0,48	1,616	0,70	2,014



## УСЛОВНЫЕ ОБОЗНАЧЕНИЯ, ПРИМЕНЯЕМЫЕ В РАСЧЕТНЫХ ФОРМУЛАХ

- $C$  — сумма прибавок к расчетной толщине обечайки или днища, мм (см);  
 $D$  — внутренний диаметр сосуда или аппарата, мм (см);  
 $D_0$  — внутренний диаметр проточки, мм (см);  
 $D_R$  — расчетный диаметр плоского днища, мм (см);  
 $d_1$  — диаметр центрального отверстия, мм (см);  
 $d_2$  — диаметр сквозного отверстия, мм (см);  
 $d_3$  — диаметр несквозного отверстия или наружный диаметр резьбы несквозного отверстия, мм (см);  
 $d_{3R}$  — расчетный диаметр несквозного отверстия, мм (см);  
 $\sum_{i=1}^n d_i$  — сумма диаметров отверстий для наиболее ослабленного диаметрального сечения, мм (см);  
 $H$  — внутренняя высота сферической или эллиптической части днища, мм (см);  
 $h$  — длина цилиндрической отбортовки выпуклого днища, мм (см);  
 $K$  — коэффициент прочности днища;  
 $K_0$  — коэффициент ослабления днища отверстиями;  
 $l_i$  — глубина  $i$ -го отверстия, мм (см);  
 $n_B$  — коэффициент запаса прочности по временному сопротивлению (пределу прочности);  
 $n_T$  — коэффициент запаса прочности по пределу текучести;  
 $p$  — расчетное давление в сосуде или аппарате, МПа (кгс/см<sup>2</sup>);  
 $[p]$  — допускаемое давление, МПа (кгс/см<sup>2</sup>);  
 $R$  — расчетный радиус кривизны днища по внутренней поверхности, мм (см);  
 $r$  — радиус закругления, мм (см);  
 $S$  — исполнительная толщина цилиндрической обечайки, мм (см);  
 $S_R$  — расчетная толщина цилиндрической обечайки, мм (см);  
 $S_1$  — исполнительная толщина днища, мм (см);  
 $S_{1R}$  — расчетная толщина днища, мм (см);  
 $S_2$  — минимальная толщина днища в зоне проточки, мм (см);  
 $t$  — расстояние от края отверстия до внутренней стенки сосуда или аппарата, мм (см);  
 $\beta$  — коэффициент толстостенности;  
 $\beta_R$  — расчетный коэффициент толстостенности;  
 $\Theta$  — угол между нормалью к внутренней поверхности на краю днища и осью сосуда или аппарата, градус;  
 $\sigma_B$  — минимальное значение временного сопротивления (предела прочности) при расчетной температуре, МПа (кгс/см<sup>2</sup>);  
 $\sigma_T$  — минимальное значение предела текучести при расчетной температуре, МПа (кгс/см<sup>2</sup>);  
 $\sigma_{0.2}$  — минимальное значение условного предела текучести при расчетной температуре (напряжение, при котором остаточное удлинение достигает 0,2%), МПа (кгс/см<sup>2</sup>);  
 $[\sigma]$  — допускаемое напряжение при расчетной температуре, МПа (кгс/см<sup>2</sup>);  
 $[\sigma]_{20}$  — допускаемое напряжение при температуре 20°C, МПа (кгс/см<sup>2</sup>);  
 $\varphi$  — коэффициент прочности сварных соединений.

Редактор *В. С. Аверина*  
Технический редактор *Э. В. Митяй*  
Корректор *С. И. Ковалева*

Сдано в наб. 14.11.85 Подп. в печ. 27.02.86 0,75 усл. п. л. 0,75 усл. кр. отт. 0,50 уч.-изд. л.  
Тираж 12 000 Цена 3 коп.

---

Ордена «Знак Почета» Издательство стандартов, 123840, Москва, ГСП,  
Новопресненский пер., д. 3  
Вильнюсская типография Издательства стандартов, ул. Миндауго, 12/14 Зак. 5057

**Изменение № 1 ГОСТ 25215—82 Сосуды и аппараты высокого давления. Обечайки и днища. Нормы и методы расчета на прочность**

**Утверждено и введено в действие Постановлением Государственного комитета СССР по управлению качеством продукции и стандартам от 17.04.90 № 907**

**Дата введения 01.11.90**

Вводную часть изложить в новой редакции: «Настоящий стандарт распространяется на однослойные обечайки, плоские и выпуклые днища сосудов и аппаратов кованных, ковано-сварных стальных, а также однослойных сосудов и аппаратов, изготовленных из стального листового проката, работающих при статических нагрузках под действием внутреннего избыточного давления свыше 10 до 100 МПа в химической, нефтеперерабатывающей и других отраслях промышленности, и устанавливает нормы и методы расчета на прочность однослойных обечаек, плоских и выпуклых днищ.

Требования настоящего стандарта действительны при условии, что расчетная температура не превышает значений, при которых в расчетах на прочность учитывается ползучесть материалов. В случае отсутствия точных данных о температуре, настоящий стандарт применим при расчетной температуре, не превышающей 380 °С для углеродистой стали, 420 °С для низколегированной и среднелегированной сталей и 525 °С для аустенитной стали.

Стандарт полностью соответствует СТ СЭВ 3027—81».

Раздел 1 изложить в новой редакции:

*(Продолжение см. с. 66)*

## «1. Общие положения

1.1. Расчетная температура, рабочее и расчетное избыточные давления (далее — рабочее и расчетное давления) — по ГОСТ 14249—89.

Условные обозначения величин в соответствии с приложением 2.

1.2. Значение пробного избыточного давления (далее — пробного давления) при гидравлических испытаниях следует определять по «Правилам устройства и безопасной эксплуатации сосудов, работающих под давлением», утвержденным Госгортехнадзором СССР.

1.3. Допускаемое напряжение при расчете по предельным нагрузкам конструктивных элементов из углеродистых, низколегированных и среднелегированных сталей вычисляют по формуле

$$[\sigma] = \min \left( \frac{\sigma_T \text{ или } \sigma_{0,2}}{n_T} ; \frac{\sigma_B}{n_B} \right) \quad (1)$$

Коэффициенты  $n_T$ ,  $n_B$  в зависимости от условий нагружения следует определять в соответствии с таблицей.

Условия нагружения	Коэффициент запаса прочности	
	$n_T$	$n_B$
Рабочие условия	1,5	2,4
Условия испытания	1,1	—

1.4. Если значение пробного давления больше значения, определяемого по формуле  $1,35 P [\sigma]_{20} [\sigma]$ , то следует проводить проверку на прочность конструк-

(Продолжение см. с. 67)



тивных элементов сосудов и аппаратов, подставляя в соответствующие формулы значение пробного давления. При этом коэффициент  $n_T$  выбирают в соответствии с таблицей.

1.5. В формулы для расчетов на прочность элементов сосудов и аппаратов, имеющих сварные соединения, необходимо вводить коэффициент  $\varphi$ , учитывающий снижение прочности сварного шва по сравнению с основным металлом. Для сосудов и аппаратов, изготовленных из стального листового проката с продольным сварным швом, значения коэффициента  $\varphi$  — по ГОСТ 14249—89. Для сосудов и аппаратов кованных, кованосварных стальных коэффициент  $I$  принимают равным 1.

1.6. Значение прибавки  $S$  к расчетным толщинам конструктивных элементов сосуда или аппарата — по ГОСТ 14249—89. При расчете выпуклых днищ, изготовленных штамповкой, технологическая прибавка для компенсации утонения учитывается во всех случаях.

1.7. Расчет на усталостную прочность цилиндрических однослойных обечаек и днищ, а также других конструктивных элементов сосудов и аппаратов не производится, если число циклов нагружения не превышает 1000 и обеспечиваются следующие условия:

скорость подъема температуры стенки сосуда или аппарата при выводе на режим или во время рабочего процесса не превышает 30 °C/ч;

(Продолжение см. с. 68)

температура стенки внутри сосуда или аппарата, не имеющего наружной теплоизоляции, не более 200 °С;

температура стенки сосуда или аппарата, при использовании аустенитных сталей в качестве защитного слоя для корпуса, выполненного из углеродистой и низколегированной сталей, не превышает 200 °С независимо от наличия наружной теплоизоляции.

1.8. Если расчетное число циклов нагружений превышает 1000 или не выполняется какое-либо из требований п. 1.8 настоящего стандарта, то кроме расчета по данному стандарту следует выполнять проверку на усталостную прочность. При выполнении условий п. 1.8 настоящего стандарта и колебании нагрузки от действия давления, не превышающем 15 % расчетной, проверку на усталостную прочность не проводят».

Пункт 3.4 изложить в новой редакции: «3.4. Расчетный диаметр определяют по формулам

для днищ с коническим переходом (черт. 1)

$$D_R = D - 1,3 S, \quad (9)$$

для днищ с радиусным переходом и днищ с проточкой (черт. 2 и 3)

$$D_R = D - r \quad (9a)$$

(ИУС № 7 1990 г.)